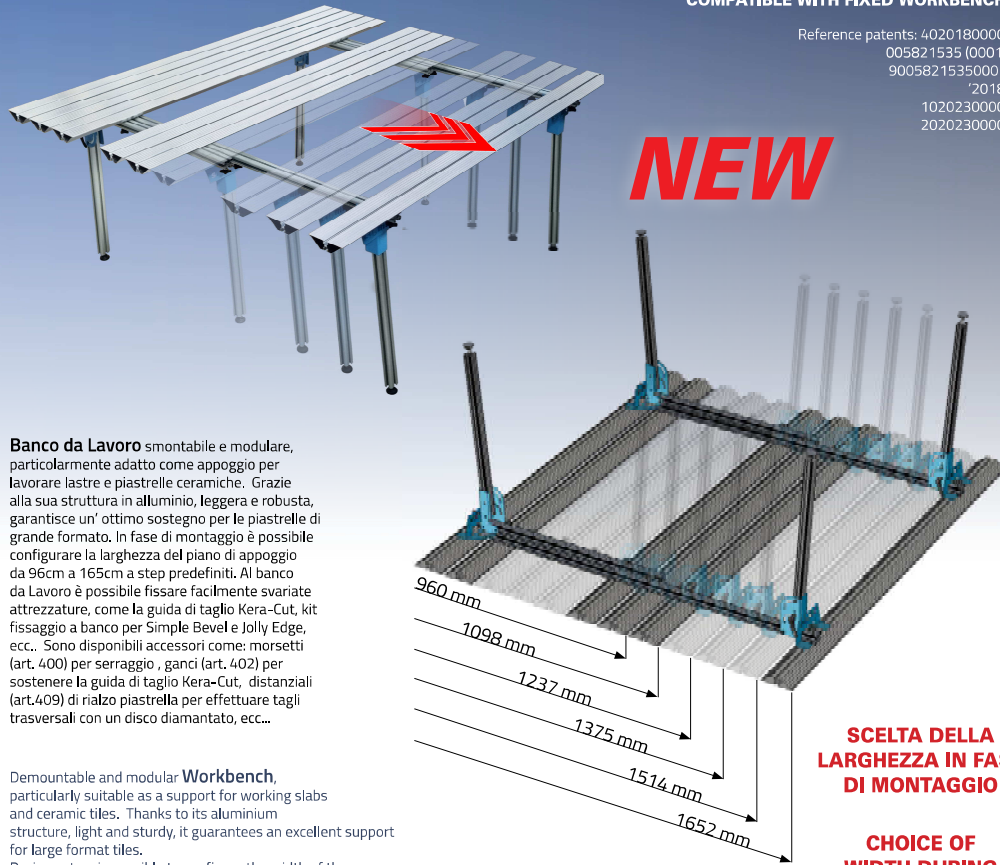


Art.63G

NEW ALLARGABILE - EXPANDABLE

COMPATIBILE CON I BANCHI DA LAVORO FISSI
COMPATIBLE WITH FIXED WORKBENCHES

Reference patents: 402018000002224
005821535 (0001-0002)
90058215350001-0002
201816564
102023000014685
202023000003081



NEW

Banco da Lavoro smontabile e modulare, particolarmente adatto come appoggio per lavorare lastre e piastrelle ceramiche. Grazie alla sua struttura in alluminio, leggera e robusta, garantisce un'ottimo sostegno per le piastrelle di grande formato. In fase di montaggio è possibile configurare la larghezza del piano di appoggio da 96cm a 165cm a step predefiniti. Al banco da Lavoro è possibile fissare facilmente svariate attrezzature, come la guida di taglio Kera-Cut, kit fissaggio a banco per Simple Bevel e Jolly Edge, ecc.. Sono disponibili accessori come: morsetti (art. 400) per serraggio, ganci (art. 402) per sostenere la guida di taglio Kera-Cut, distanziali (art.409) di rialzo piastrella per effettuare tagli trasversali con un disco diamantato, ecc...

Demountable and modular **Workbench**, particularly suitable as a support for working slabs and ceramic tiles. Thanks to its aluminium structure, light and sturdy, it guarantees an excellent support for large format tiles. During set up is possible to configure the width of the worktop from 96cm to 165cm in predefined steps. At the Workbench you can easily attach various equipment, such as Kera-Cut cutting guide, table fixing kit for Simple Bevel and Jolly Edge, etc.. Accessories such as: clamps for tile (item 400), hooks for support the Kera-Cut cutting guide (item 402), tile riser spacers to make transversal cuts with a diamond blade (art.409) etc...

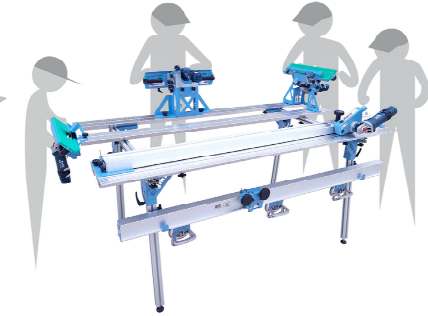
SCELTA DELLA LARGHEZZA IN FASE DI MONTAGGIO

CHOICE OF WIDTH DURING ASSEMBLY

Art.									
63G	180 cm 70,8 inc	96 to 165 cm 37,8 to 59,6 inc	82 cm 32 inc 90 cm 35 inc	200 Kg.	30 Kg.	1 pz. 32 Kg.	187 X 48 X 24 cm	10 pz.	

Con i suoi piani facilmente posizionabili è possibile creare zone vuote, per effettuare lavorazioni che attraversano la piastrella, come fori e tasche. E' inoltre possibile aggiungere o spostare i piani per creare una superficie di lavoro continua.

With its easily positioned aluminium planks you can create empty areas to allow workings that pass through the tile, such as holes and pockets. It is also possible to add or move planks to create a continuous worktop.



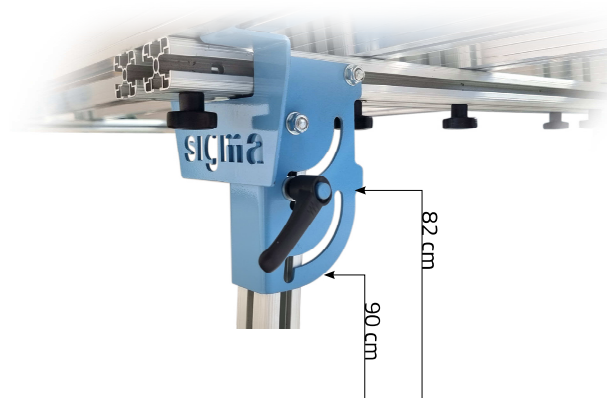
I Banchi da Lavoro sono collegabili fra loro per ottenere un piano di appoggio unico lungo 360cm.

Workbenches can be connected to each other to get a single worktop 360cm long.



Per un facile trasporto, è sufficiente piegare le gambe, minimizzando l'ingombro, oppure è possibile smontare completamente il banco in pochi minuti riducendo l'ingombro in una scatola di cartone.

For easy transport, it is sufficient to bend the legs, minimize the overall dimensions, or the workbench can be completely dismantled in a few minutes reducing the space in a carton box.



Possibilità di regolare l'altezza del banco a 82 o 90 cm.
Possibility to adjust the height of the bench to 82 or 90 cm.

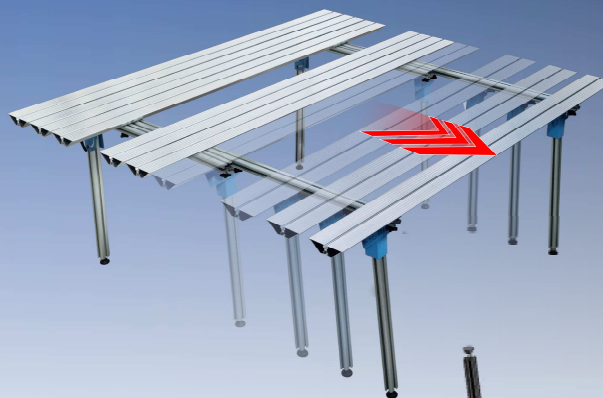
Art.63G

NOUVEAU EXTENSIBLE - NEUE VERLÄENGBARE

COMPATIBLE AVEC LES BANCS DE TRAVAIL FIXES
KOMPATIBEL MIT FESTEN WERKBÄNKEN

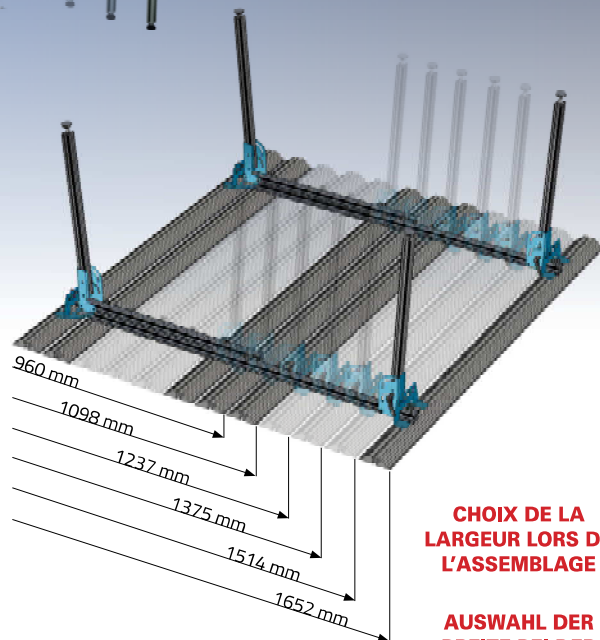
Reference patents: 40201800002224
005821535 (0001-0002)
90058215350001-0002
*201816564
102023000014685
202023000003081

NEW



Banc de travail démontable et modulaire, particulièrement adapté comme support pour le travail des dalles et des carreaux de céramique. Grâce à sa structure en aluminium, légère et stable, il offre un excellent support pour les carreaux de grand format. Pendant le montage, il est possible de configurer la largeur du plan de travail de 96cm à 165cm selon des étapes prédéfinies. Sur le banc vous pouvez facilement fixer différents appareils, tels que le guide de découpe Kera-Cut, le kit de fixation de table pour Simple Bevel et Jolly Edge, etc. Des accessoires tels que les pinces de serrage (art.400), les crochets pour le support du guide de coupe Kera-Cut (art.402), les entretoises pour carrelage permettant de réaliser des coupes transversales avec un disque diamanté (art.409), etc. sont disponibles.

Demontierbare und modulare **Werkbank**, besonders geeignet als Unterlage für die Bearbeitung von Platten und Keramikfliesen. Dank ihrer Aluminium Aluminiumstruktur, die leicht und stabil ist, bietet sie eine hervorragende Unterstützung für großformatige Fliesen. Während des Aufbaus ist es möglich, die Breite der Arbeitsplatte von 96cm bis 165cm in vordefinierten Schritten zu konfigurieren. An der Werkbank können Sie problemlos verschiedene Geräte anbringen, wie z.B. Kera-Cut Schneideschiene, Tischbefestigungskit für Simple Bevel und Jolly Edge, usw. Zubehör wie: Klemmen (Art.400), Haken für die Halterung der Kera-Cut-Schneideführung (Art.402), Abstandshalter, um Querschnitte mit einer Diamantscheibe zu machen (Art.409) usw. sind erhältlich.



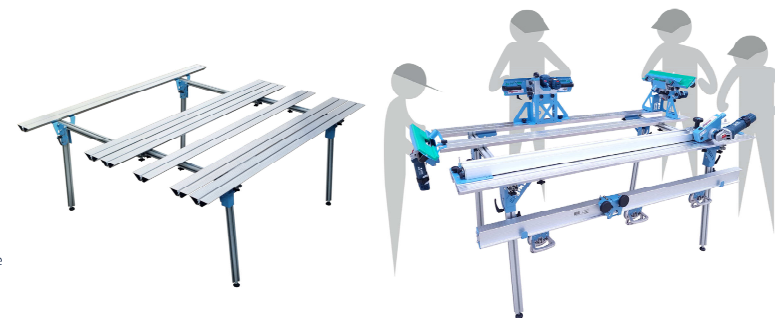
CHOIX DE LA LARGEUR LORS DE L'ASSEMBLAGE

AUSWAHL DER BREITE BEI DER MONTAGE

Art.									
63G	180 cm 70,8 inc	96 to 165 cm 37,8 to 59,6 inc	82 cm 32 inc 90 cm 35 inc	200 Kg.	30 Kg.	1 pz. 32 Kg.	187 X 48 X 24 cm	10 pz.	

Grâce à ses planches en aluminium faciles à positionner, vous pouvez créer des espaces vides pour permettre des travaux qui traversent les carreaux comme les trous et les poches. Il est également possible d'ajouter ou de déplacer des planches pour créer un plan de travail continu.

Dank der leicht zu positionieren- den Aluminiumbretter, können Sie Leerräume schaffen, um Arbeiten, die durch die Fliesen hindurchgehen, wie Löcher und Taschen zu ermöglichen. Sie können auch Bretter hinzufügen oder verschieben, um eine durchgehende Arbeitsfläche zu schaffen.

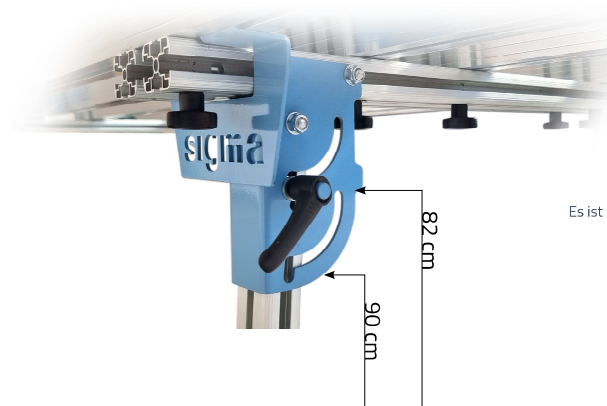


Les plans peuvent être reliés entre eux pour créer un seul plateau de 360 cm de longueur.

Die Werkbänke können miteinander verbunden werden, um eine einzige 360 cm lange Tischplatte zu schaffen.

Pour faciliter le transport, les pieds se replient facilement afin de minimiser l'encombrement, ou le banc peut être entièrement démonté en quelques minutes, ce qui réduit l'encombrement d'un carton.

Für einen einfachen Transport lassen sich die Beine einfach zusammenklappen, um den Platzbedarf zu minimieren, oder die Bank kann in wenigen Minuten komplett zerlegt werden, was den Platzbedarf eines Kartons reduziert.



Possibilité de régler la hauteur du banc à 82 ou 90 cm.

Es ist möglich, die Höhe der Bank auf 82 oder 90 cm einzustellen.